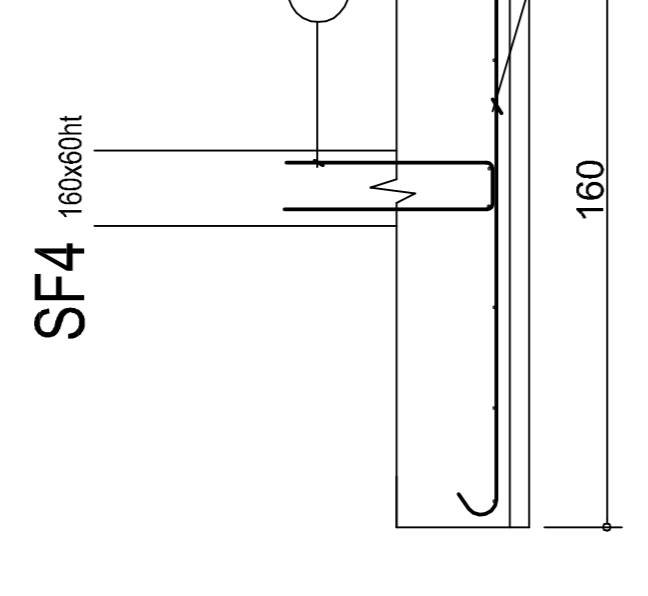
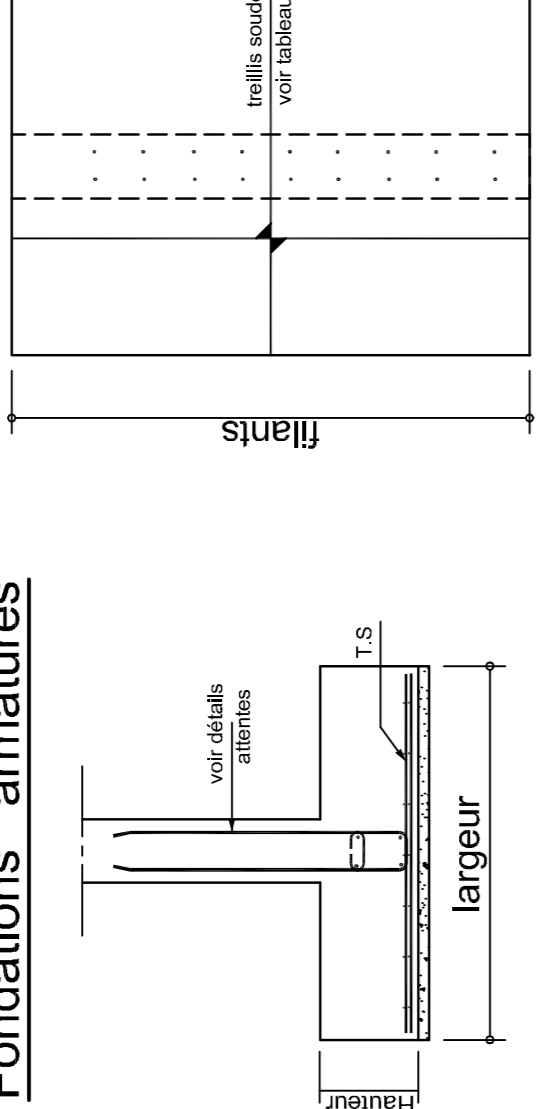


Micropieux

numero	Anse haute	Long.	Ø de logement	Armatures
MP1 à 22	140.00 à 130.00	12.00	250mm	Tube 1387 te=8

Semelles filantes			
N° semelle	Largeur	Hauteur	Reposant
SF1	50	30	1 nappe ST50C
SF2	110	40	2 nappes ST50C
SF3	100	40	2 nappes ST50C
SF4	80	35	2 nappes ST50C



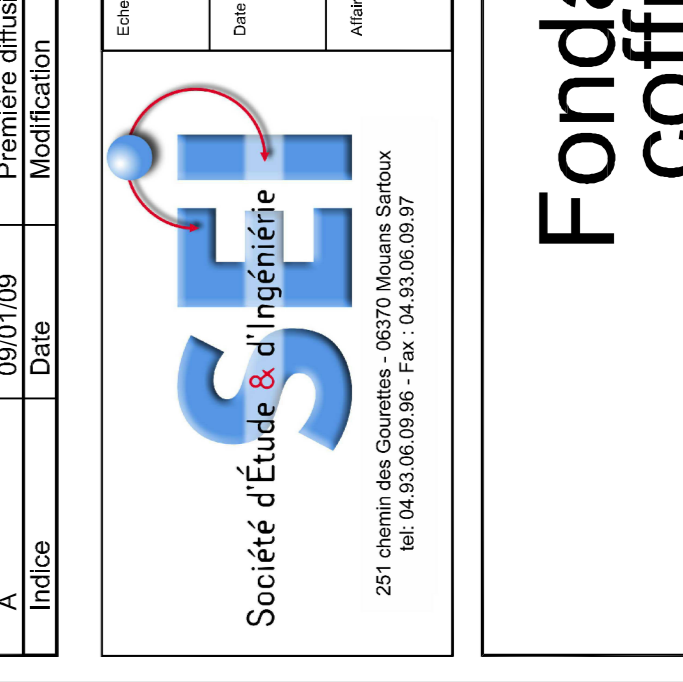
Armatures des semelles SE1 et SE2 voir plan 04

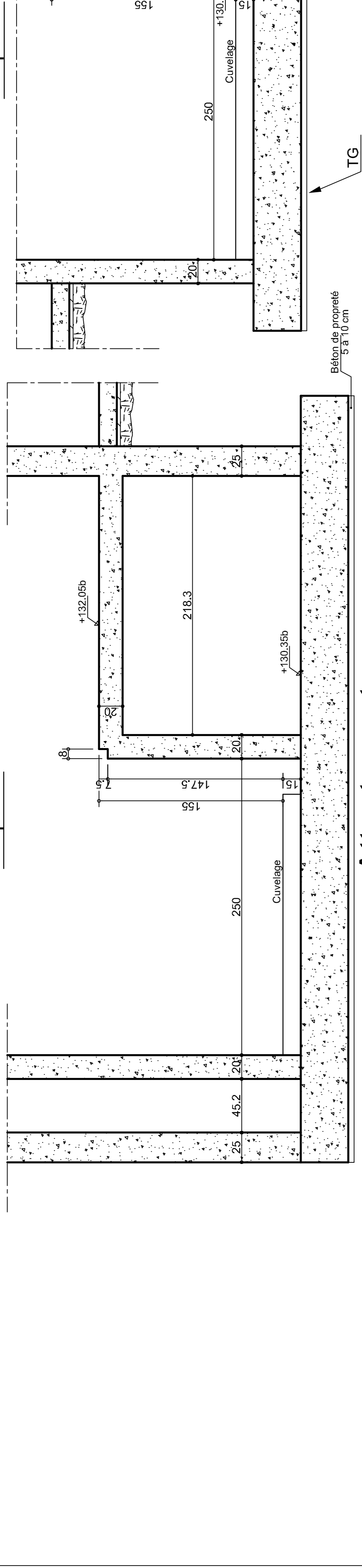
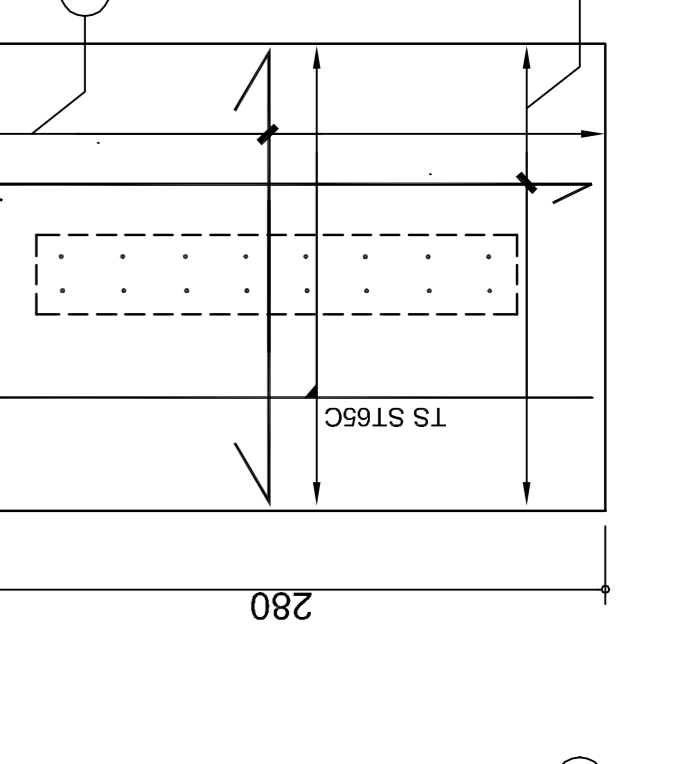
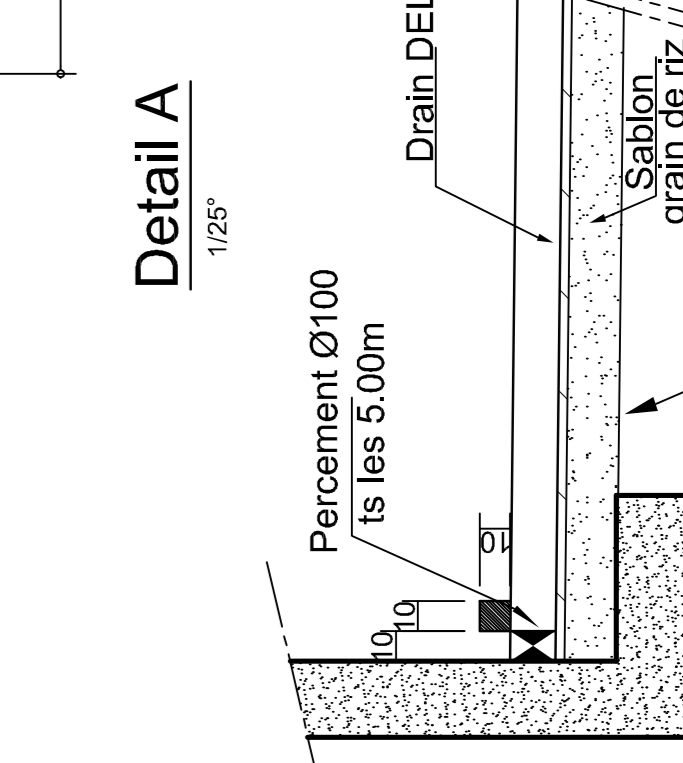
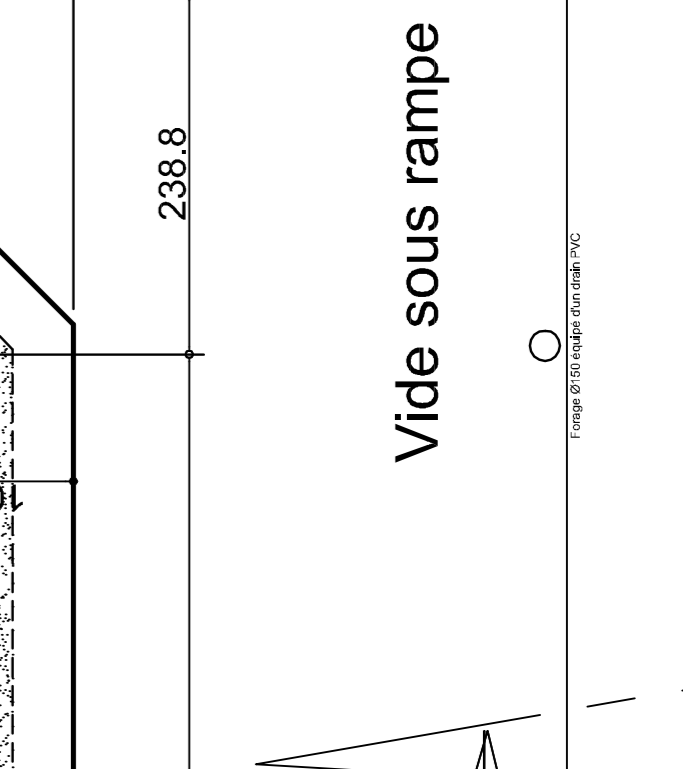
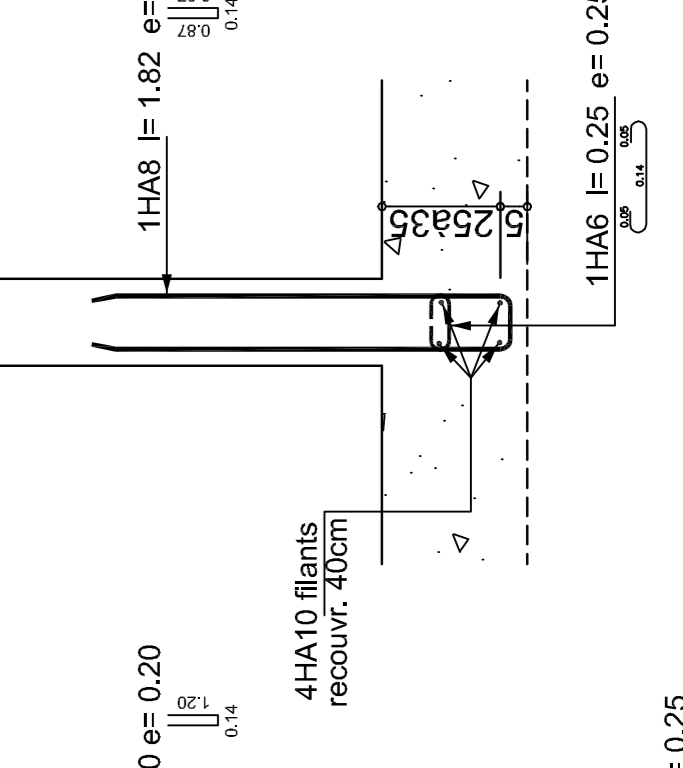
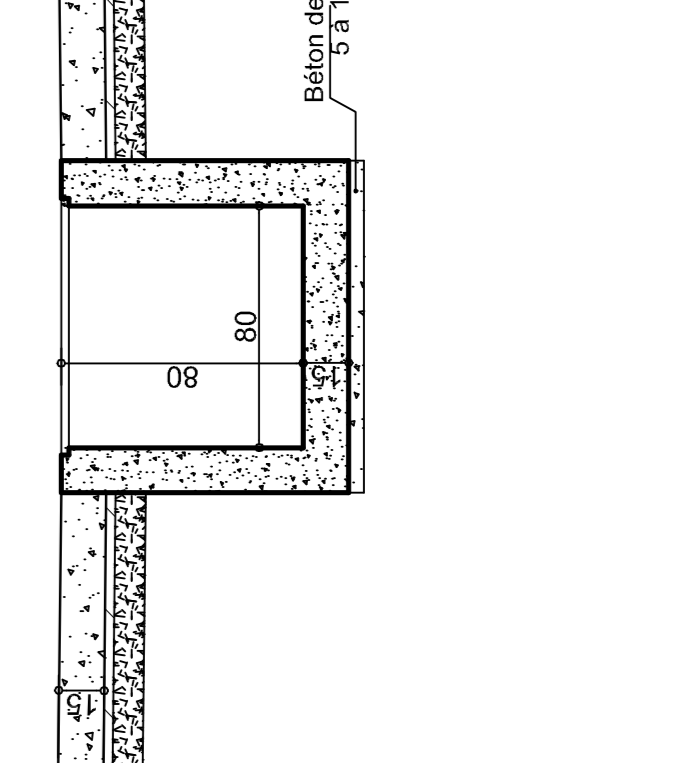
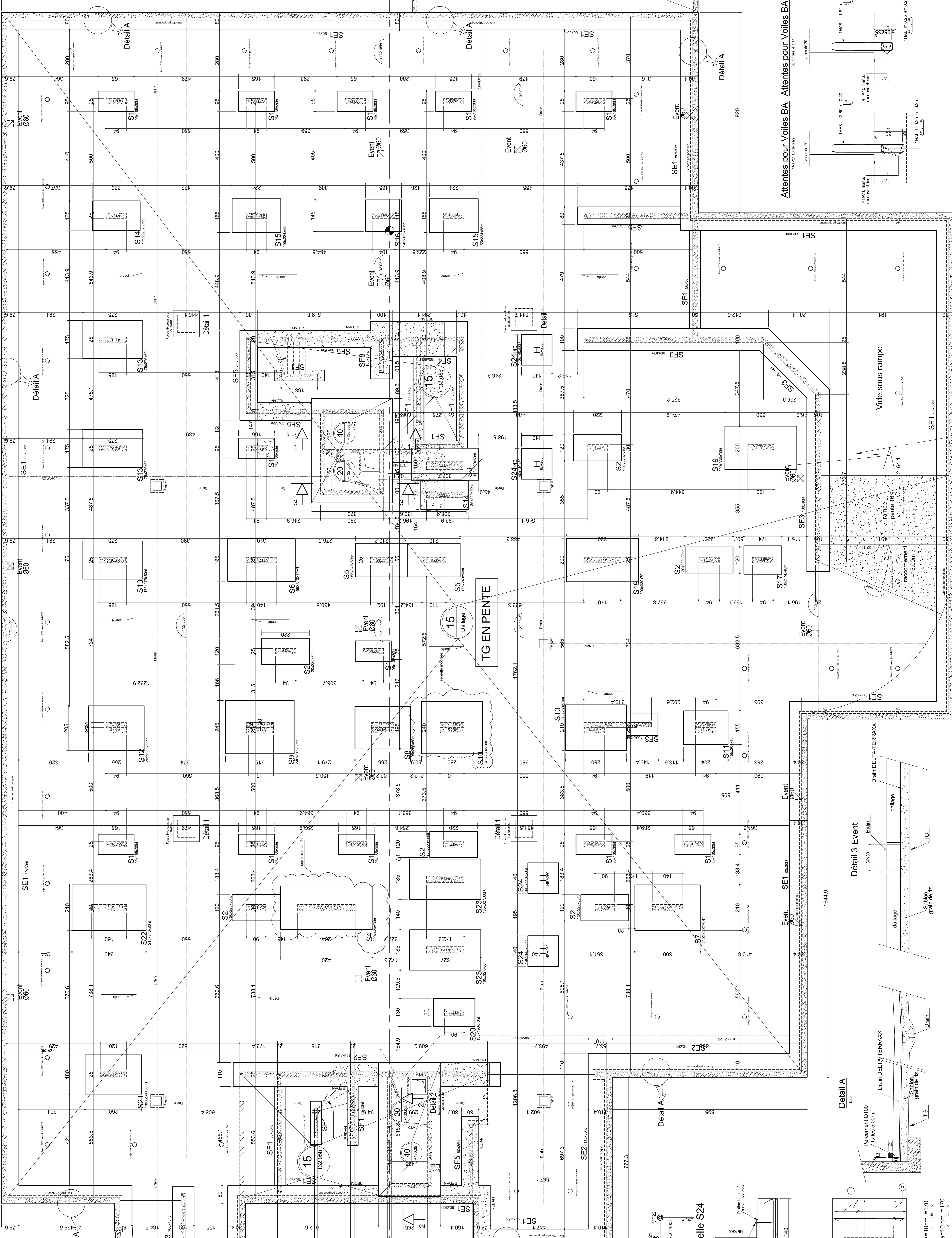
Attention: prévoir les poutres pour les rampes de 10% et 20% voir ce plan 04
Les poutres doivent avoir une portée de 5.0m maximum
L'entretoisement sera en acier inoxydable, les dalles seront en béton.
Ces armatures sont en acier inoxydable.

Hypothèses:
EEL+139.10
AEL+138.80
Elevations: 5cm

Règlements:
BAE18
BAE19

Légende:
V: Voie B.A. en repère
S: Valeur repérée en repère
P: Poutre
R: Armatures pour radier

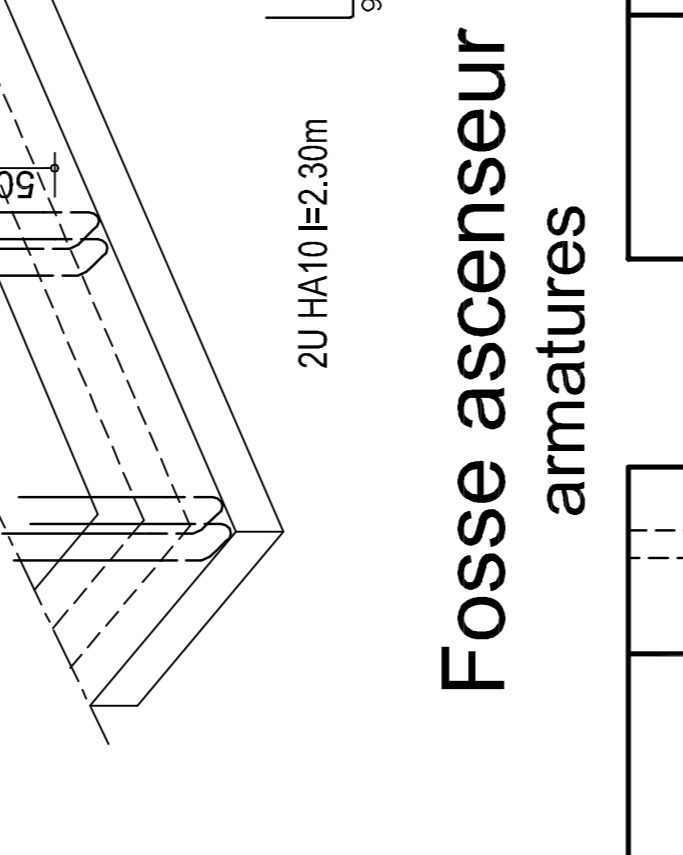
LE PHENIX		TOULOUSE
		
Société SFI 21 rue de la République 31100 TOULOUSE		E 10101



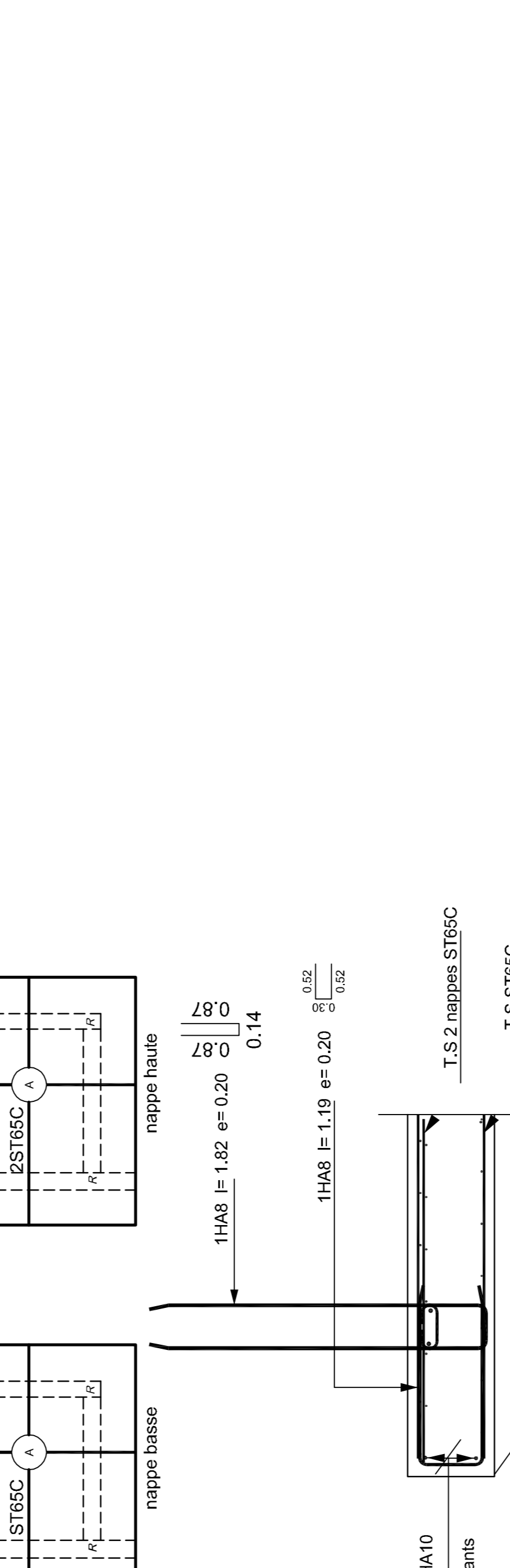
Attentes poteaux

Attente	Armatures	position	Forme
ATT1	8 HA14	20 HA14	L=30
ATT2	10 HA14	20 HA14	L=30
ATT3	10 HA14	20 HA14	L=30
ATT4	12 HA14	20 HA14	L=30
ATT5	8 HA12	20 HA12	L=30
ATT6	10 HA14	20 HA14	L=30
ATT7	10 HA12	20 HA12	L=30

Fosse ascenseur

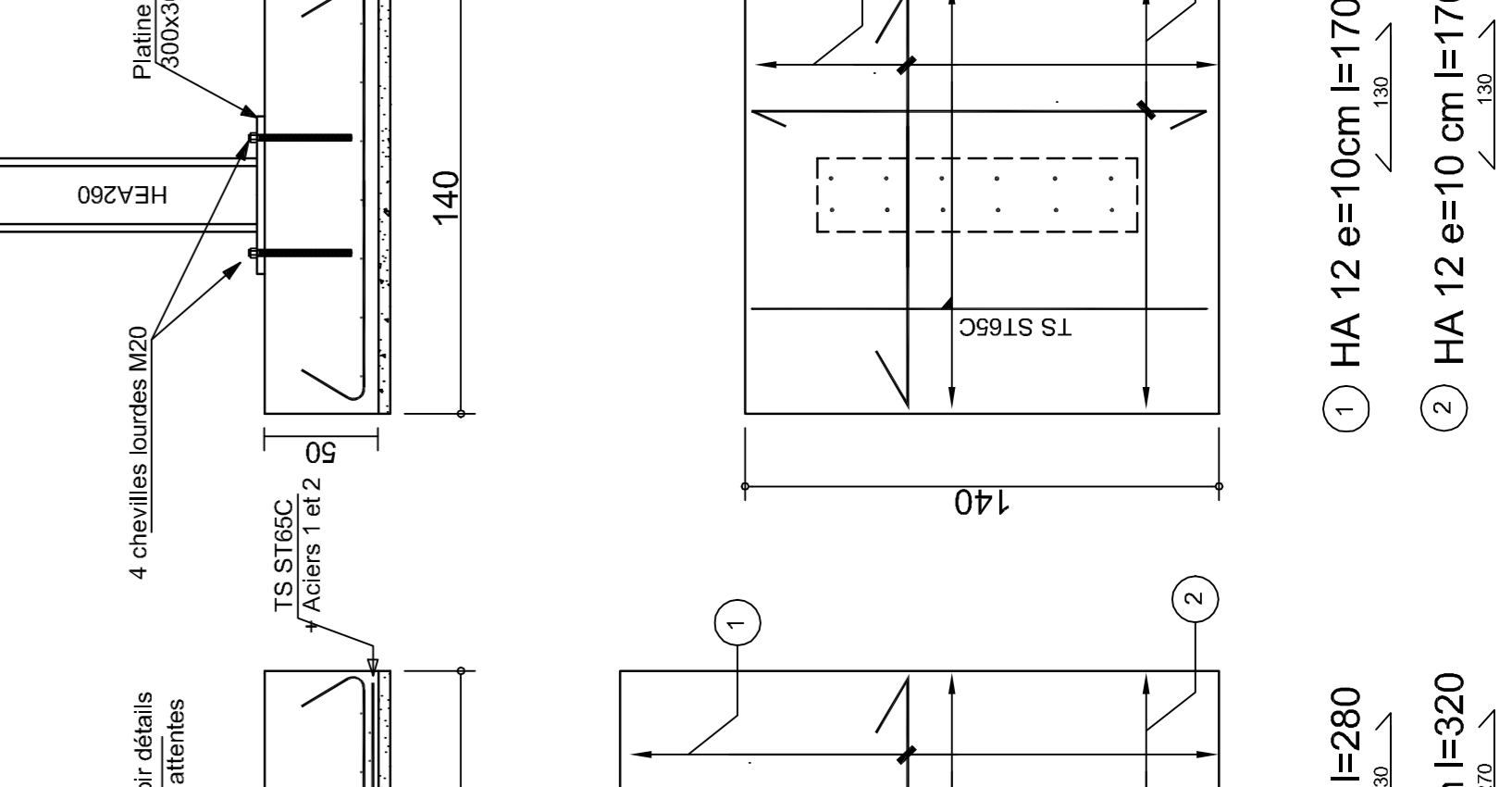


Semelles isolées

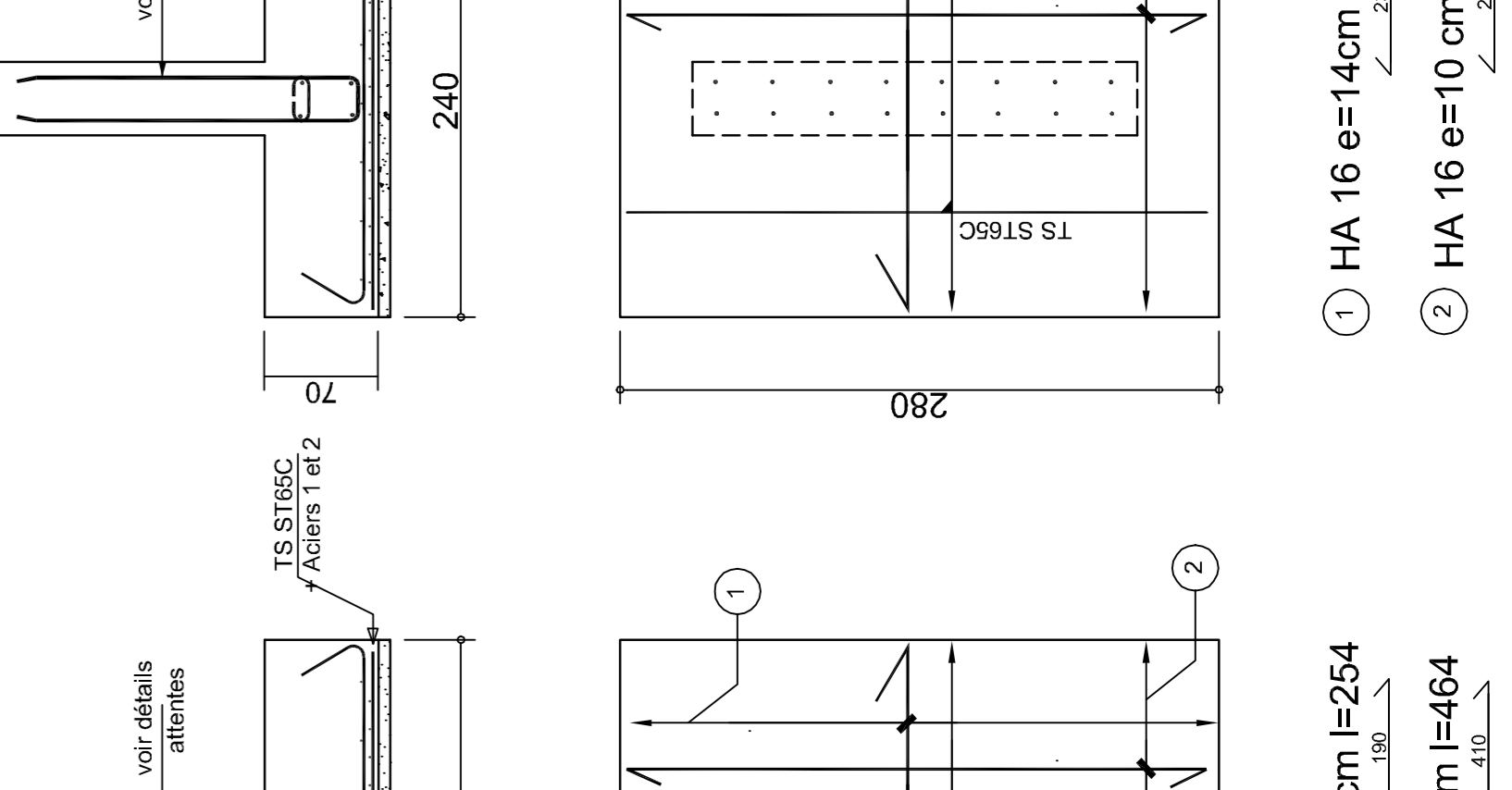


N° semelle	Longueur	Hauteur	Armatures
S1	95	165	30
S2	120	220	30
S3	150	320	70
S4	200	420	60
S5	155	240	50
S6	195	310	70
S7	210	300	70
S8	195	255	60
S9	245	315	80
S10	240	280	70
S11	155	204	45
S12	205	265	65
S13	175	275	60
S14	135	220	55
S15	155	224	55
S16	145	165	40
S17	130	174	40
S18	175	255	65
S19	200	330	70
S20	130	190	60
S21	180	260	60
S22	210	340	75
S23	185	327	60
S24	140	140	50

semelle S24



semelle S10



semelle S4

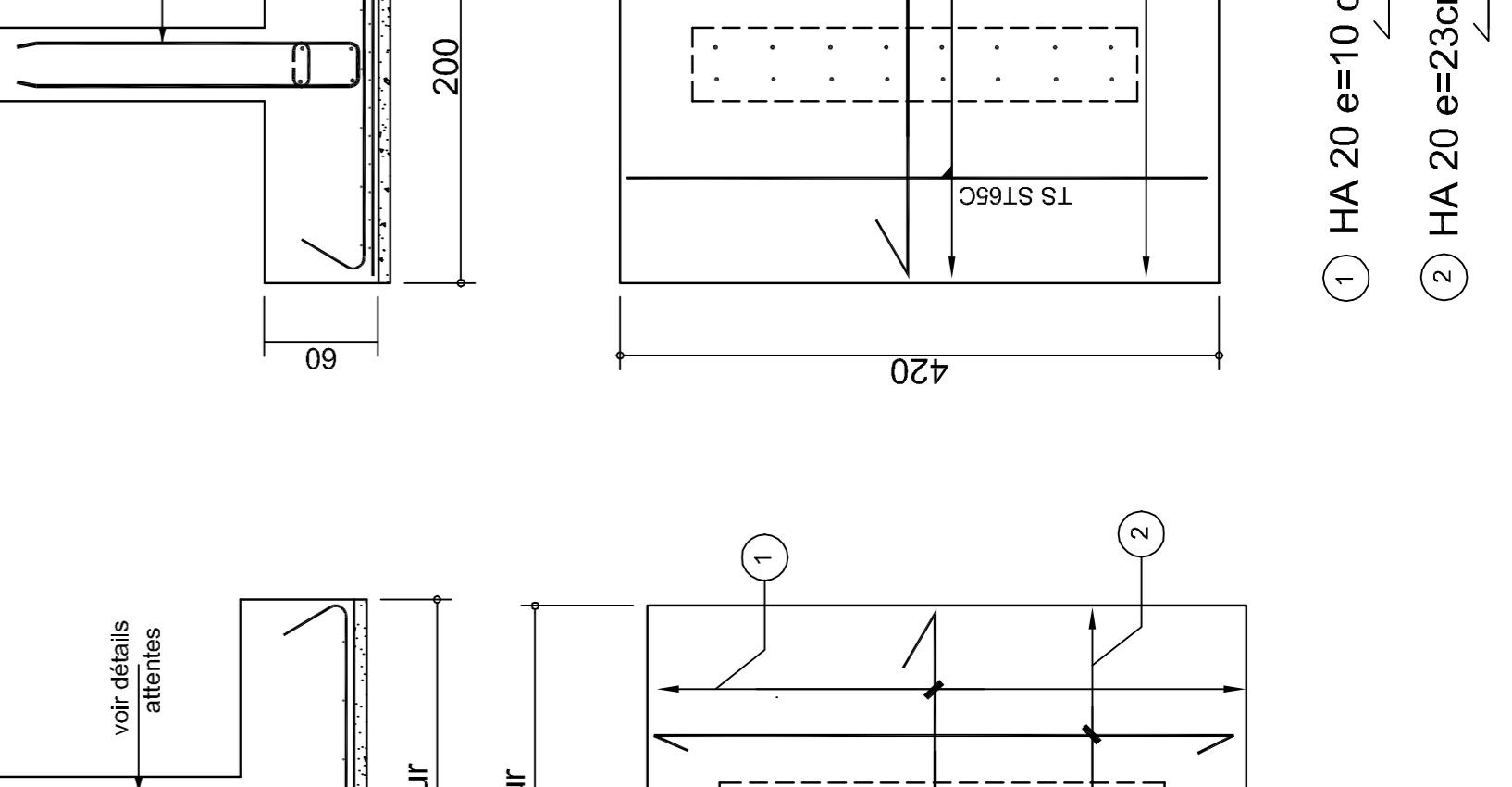
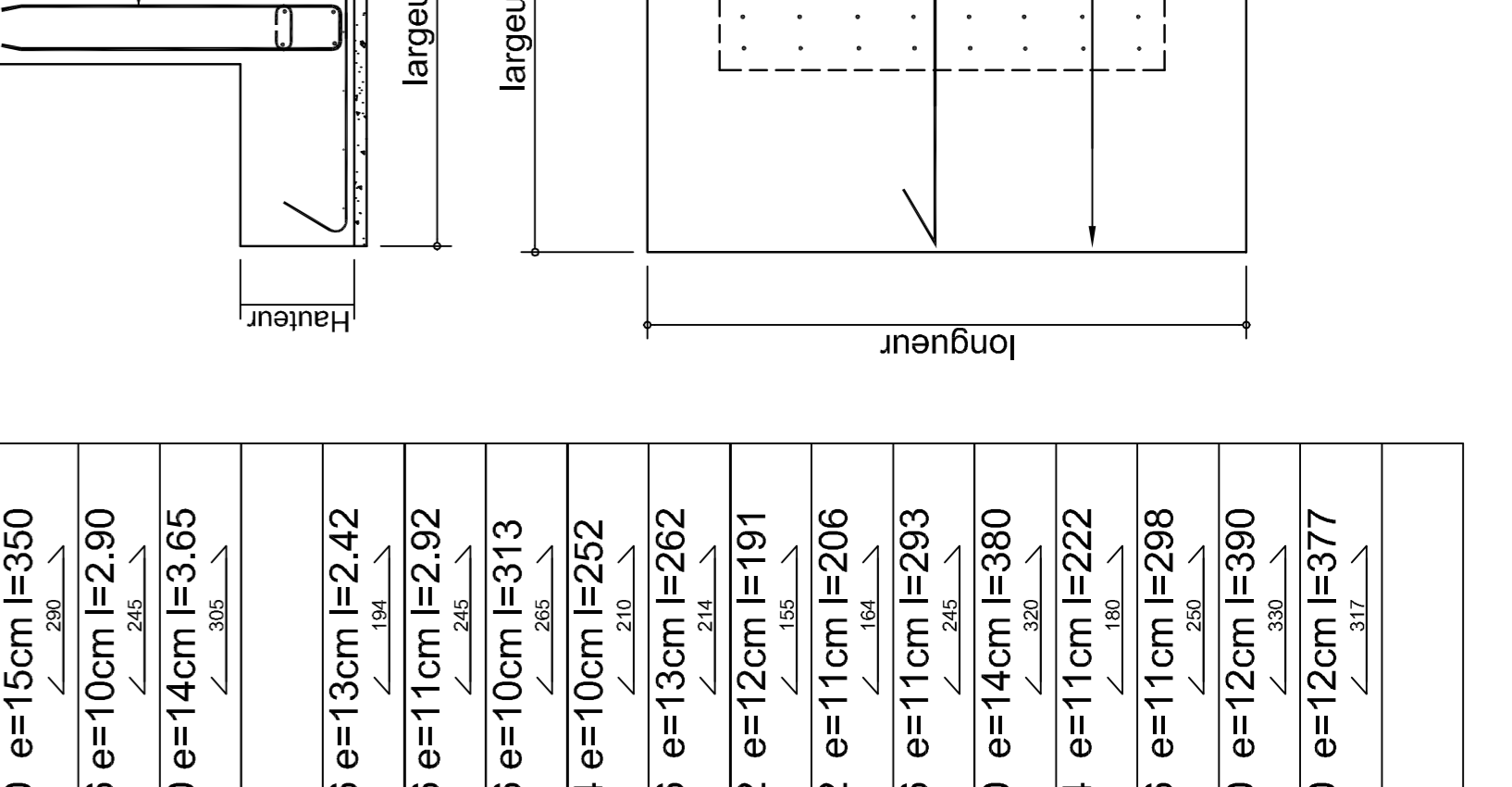


schéma de principe



① HA 12 e=10cm l=170
② HA 12 e=10cm l=170

① HA 16 e=14cm l=380
② HA 16 e=10cm l=464

① HA 20 e=10cm l=254
② HA 20 e=23cm l=464

① HA 20 e=15cm l=276
② HA 20 e=15cm l=276

① HA 20 e=15cm l=276
② HA 20 e=15cm l=276

① HA 20 e=15cm l=276
② HA 20 e=15cm l=276

① HA 20 e=15cm l=276
② HA 20 e=15cm l=276